



CAREL

humiDisk 65

Humidificador centrífugo

El **humiDisk₆₅** es un humidificador para ambiente que nebuliza el agua en una niebla finísima. Por medio de un disco giratorio de alta velocidad, el agua queda nebulizada en millares de gotitas de un diámetro de 6 a 8 micrones que el aire absorbe fácilmente, humidificándose y refrescándose.

¡Higiénicamente seguro!

- depósito de agua muy pequeño, (sólo 0,055 l), que se vacía al final de cada ciclo;
- uso exclusivo de agua corriente;
- procedimiento de lavado al comienzo de cada ciclo (solo con el cuadro CAREL).

¡Potente y sencillo!

- gran capacidad de nebulización, 6,5 kg/h, ajustable entre el 15 y el 100% de la producción máxima;
- funciona con agua potable y desmineralizada;
- resistencia antihielo (opcional) que permite el funcionamiento hasta a -2 °C;
- bajo consumo energético: sólo 220 W (290 W con la resistencia antihielo).

y además...

- niebla finísima que es absorbida fácilmente por el aire;
- construcción sencilla y robusta.

Cuadros de control

El cuadro de control electrónico está disponible en dos versiones, para la gestión de una o dos unidades. Con el control de dos **humiDisk₆₅** en paralelo, la capacidad de humidificación alcanza los 13 kg/h. Cada panel de control está gestionado por un controlador CAREL basado en microprocesador, que controla la humedad por medio de una sonda de humedad (no incluida), con funcionamiento de tipo TODO/NADA.



Aplicaciones

- **cámaras frigoríficas**, supermercados y cámaras frigoríficas para conservación de productos, como vinos, frutas y verduras, en los que la baja humedad provoca una pérdida de peso y daños en los productos;
- **tipografías**, donde debe mantenerse un grado de humedad correcto para evitar alteraciones en las dimensiones del papel y los consiguientes errores de impresión;
- **industrias textiles**, en las que un grado de humedad correcto reduce al mínimo la rotura de los hilados y los problemas debidos al polvo, mientras el proceso de refrigeración adiabática absorbe el calor generado por los telares.

Especificaciones técnicas

Capacidad de humidificación: de 0,85 kg/h a 6,5 kg/h

Alimentación: 230 V, 50 Hz, 0,22 kW

(0,29 kW con la resistencia antihielo)

Caudal de aire: 77,8 l/s (280 m³/h)

Presión de agua a la entrada: de 100 a 1000 kPa

Depósito de agua: volumen 0,055 litros

Grado de protección: IP14

Condiciones ambientales de funcionamiento

(sin resistencia antihielo): 1T35 °C, 0...100 % HR sin cond.

Condiciones ambientales de funcionamiento (con resistencia antihielo): -2T35 °C, 0...100% HR sin cond.

Límites de temperatura del agua: 1T50 °C / 34T122 °F

Límites de dureza total del agua (*): 30 °Hf, 300 ppm CaCO₃

Límites de conductividad del agua: 100...1200 µS/cm

(* no inferior al 200% de Cl- en mg/l)

La cantidad y la calidad de los minerales disueltos en el agua influyen en la frecuencia de las operaciones regulares de mantenimiento y sobre la cantidad de sedimentos generada. Para un servicio óptimo se aconseja el uso de agua desmineralizada (no ablandada, ya que esta no reduce el contenido de minerales disueltos en el agua). Sugerimos seguir las prescripciones de la normativa UNI 8884 "Características y tratamiento del agua de los circuitos de refrigeración y de humidificación" conductividad <100 µS/cm; dureza total <5 °Hf (50 ppm CaCO₃).

Códigos de producto

Humidificador centrífugo

UC065D000 Humidificador centrífugo, **humiDisk₆₅**, 50 Hz, 230 V, sin resistencia antihielo

UC065D100 Humidificador centrífugo, **humiDisk₆₅**, 50 Hz, 230 V, con resistencia antihielo

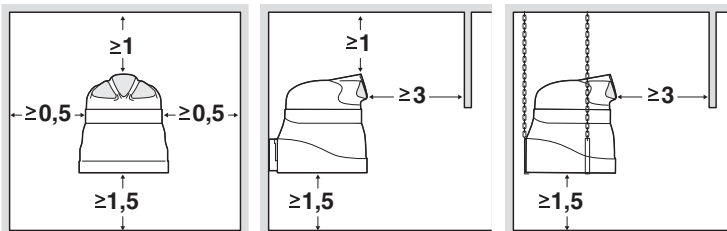
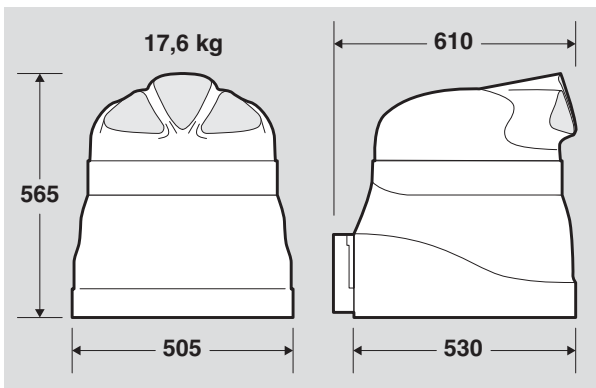
Cuadros de control

UCQ065D100 para un **humiDisk₆₅**, 230 V, 50/60 Hz, monofásico

UCQ065D200 para dos **humiDisk₆₅**, 230 V, 50/60 Hz, monofásico

Los cuadros eléctricos pueden ser conectados a sondas activas de humedad CAREL, códigos ASPC*, ASWH*.

Dimensiones de carga (mm) y de instalación (m)



El **humiDisk₆₅** viene equipado con todo lo necesario para la instalación: Soporte para el montaje en pared, soporte para montaje en el techo, tornillos, tubos flexibles para la alimentación y el drenaje del agua. El **humiDisk₆₅** se puede montar en la pared o en el techo.